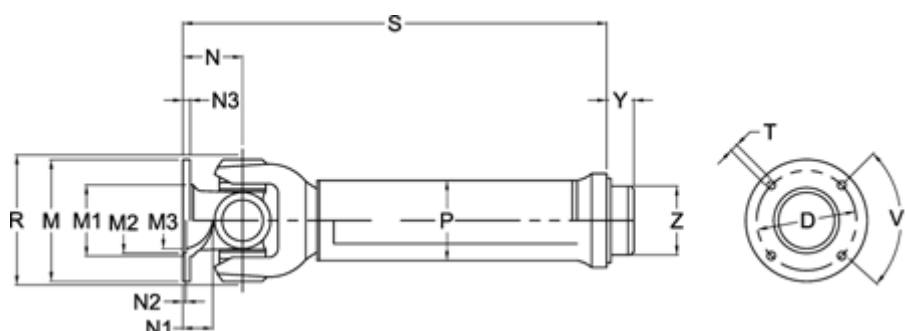


Varenummer: 071130700320130
 Beskrivelse: Kardanaksel med udtræk 0.113.070.001
 S=320 X=130 Flange Ø120

Mål



Antal flangehuller	= 8	N1	= 27.5	Udtræk X = 130
D	= 101,5 +-0,1	N2	= 2,5 +0,5	V1 grader = 45
Flangediameter M	= 120	N3	= 9	Y = 22
M1	= 80.5	P	= 70x4	Z = 62.25
M2	= 75	R1	= 125	
M3	= 69	S min.	= 320	
Maks. bøjningvinkel grader	= 20	Spline dim. DIN 5480	= 50x2x24	
N	= 60	T	= 10 B12	